



Руководство
по монтажу и эксплуатации
Птицезащитных устройств изолирующего типа
для ЛЭП класса напряжения 6-10кВ
производства ООО НПП «Авис»
ТУ 27.90.40-001-04654721-2021

1. Назначение устройств

Устройства ПЗУ-6-10кВ-line, ПЗУ-6-10кВ-line-D ПЗУ-6-10кВ-corner, ПЗУ-6-10кВ-line-ext, ПЗУ-6-10кВ-С относятся к птицезащитным устройствам (ПЗУ) изолирующего типа и предназначены для защиты птиц любых размерных групп от поражения электрическим током на воздушных линиях электропередач напряжением 6-10кВ. Дополнительным положительным эффектом использования птицезащитных устройств является снижение риска аварийных отключений линии, подавление механизма электрохимической атмосферной коррозии и увеличение срока службы электротехнической арматуры за счёт защиты её от загрязнения и атмосферных явлений.

ПЗУ-6-10кВ-line, ПЗУ-6-10кВ-line-D (рис. 1) и ПЗУ-6-10кВ-corner (рис. 2) устанавливаются на штыревые изоляторы типа ШФ-10; ШС-10; ШПУ-10; ШФ-20; ШС-20 и их модификации с боковой вязкой провода.

ПЗУ-6-10кВ-С (рис. 3) предназначено для изоляции оголенных частей плашечных зажимов типа ПС, ПА, ПАМ, которые используются при сращивании провода в шлейфе или креплении шлейфа двойного крепления к проводу. Также используется при негабаритном исполнении вязок проводов в шлейфе.

ПЗУ-6-10кВ-line-ext (рис. 4) предназначены для расширения эффективной зоны птицезащиты при использовании других птицезащитных устройств изолирующего типа для ЛЭП класса напряжения 6-10 кВ производства ООО НПП «Авис».



Рис. 1. ПЗУ-6-10кВ-line, ПЗУ-6-10кВ-line-D



Рис. 2. ПЗУ-6-10кВ-corner



Рис. 3. ПЗУ-6-10кВ-С



Рис. 4. ПЗУ-6-10кВ-line-ext

2. Технические характеристики.

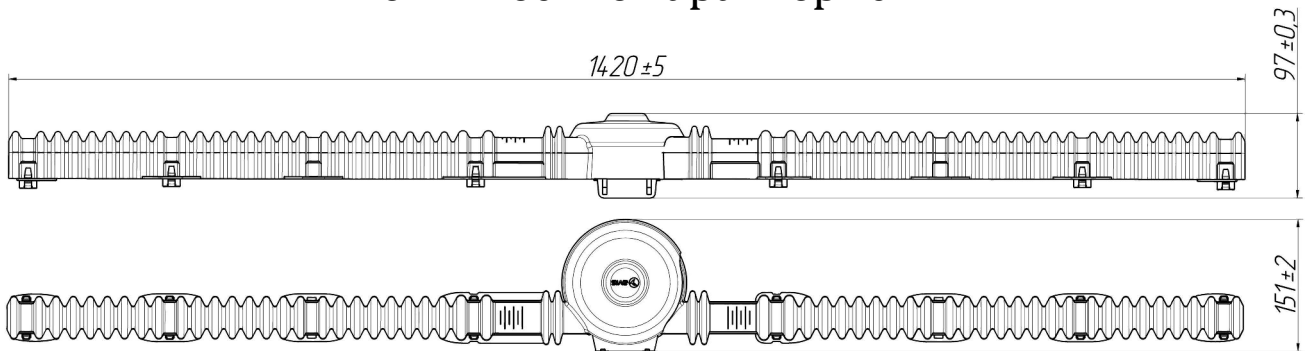


Рис. 5. Габаритные размеры ПЗУ-6-10кВ-line, ПЗУ-6-10кВ-line-D

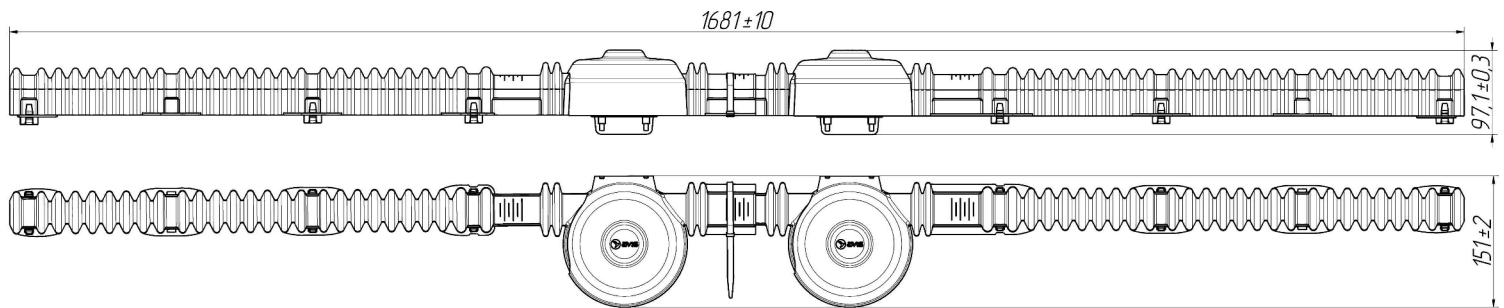


Рис. 6. Габаритные размеры ПЗУ-6-10кВ-corner

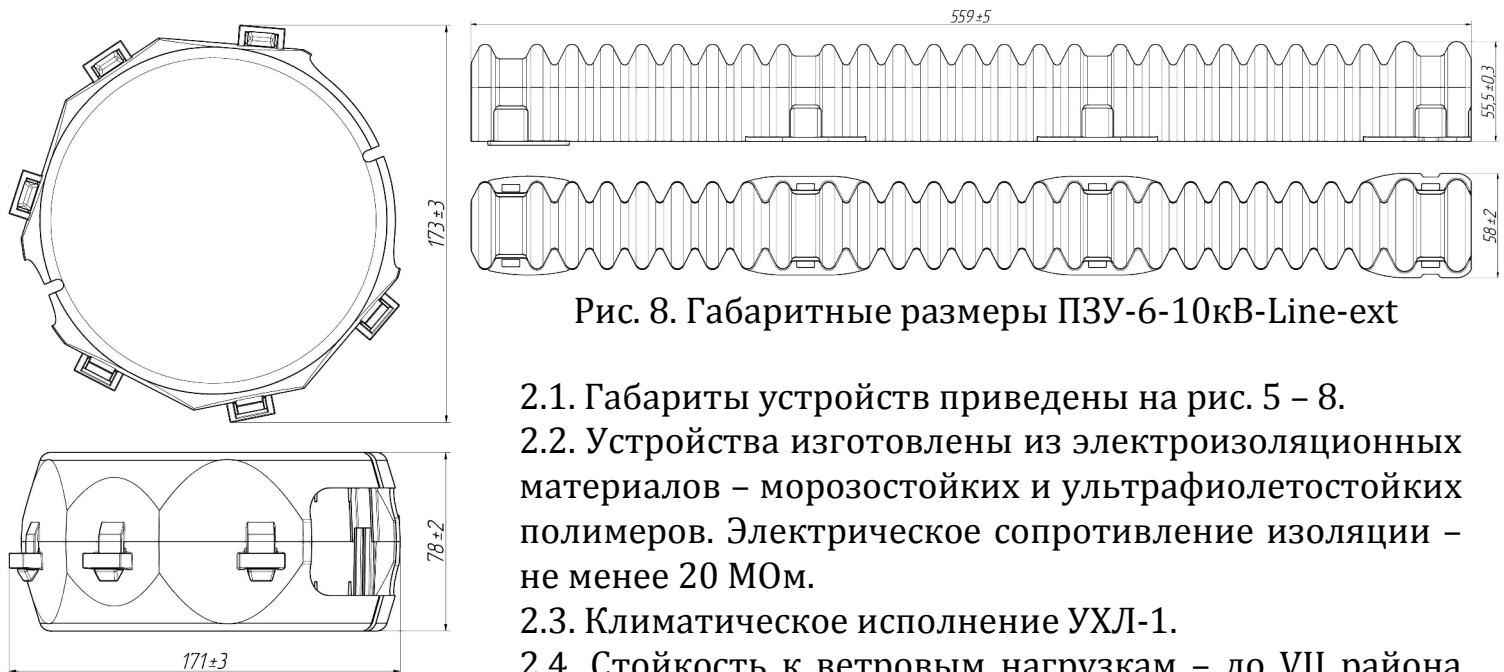


Рис. 8. Габаритные размеры ПЗУ-6-10кВ-Line-ext

Рис. 7. Габаритные размеры ПЗУ-6-10кВ-С

2.6. Нижний порог температуры окружающего воздуха при монтаже изделий составляет -15°C .

2.1. Габариты устройств приведены на рис. 5 – 8.

2.2. Устройства изготовлены из электроизоляционных материалов – морозостойких и ультрафиолетостойких полимеров. Электрическое сопротивление изоляции – не менее 20 МОм.

2.3. Климатическое исполнение УХЛ-1.

2.4. Стойкость к ветровым нагрузкам – до VII района включительно.

2.5. Стойкость к гололёдным нагрузкам – до VII района включительно.

2.7. Класс напряжения ЛЭП, защищаемых устройствами – до 10 кВ.

2.8. Срок службы не менее 40 лет.

2.9. Масса нетто устройств в сборе указана в таблице.

Устройство	Масса, кг
ПЗУ-6-10кВ-line; -line-D	0,45...0,55
ПЗУ-6-10кВ-corner	0,61...0,72
ПЗУ-6-10кВ-С	0,12...0,13
ПЗУ-6-10кВ-line-ext	0,20...0,22

3. Монтаж устройств на элементах опор ЛЭП.

3.1. Монтаж ПЗУ-6-10кВ-line, ПЗУ-6-10кВ-line-D.

3.1.1. Сборка устройства.

Комплект устройства ПЗУ-6-10кВ-line содержит два защитных кожуха, на которых выполнены гофрорукава, и шесть многоразовых фиксаторов; комплект ПЗУ-6-10кВ-line-D содержит дополнительно два стяжных хомута. Сборка устройства заключается в соединении деталей в единую конструкцию без использования каких-либо вспомогательных приспособлений и инструментов.

Кожухи устройства соединяются посредством защёлки и отверстия, расположенных в головной части, способом, изображённым на рис. 9.

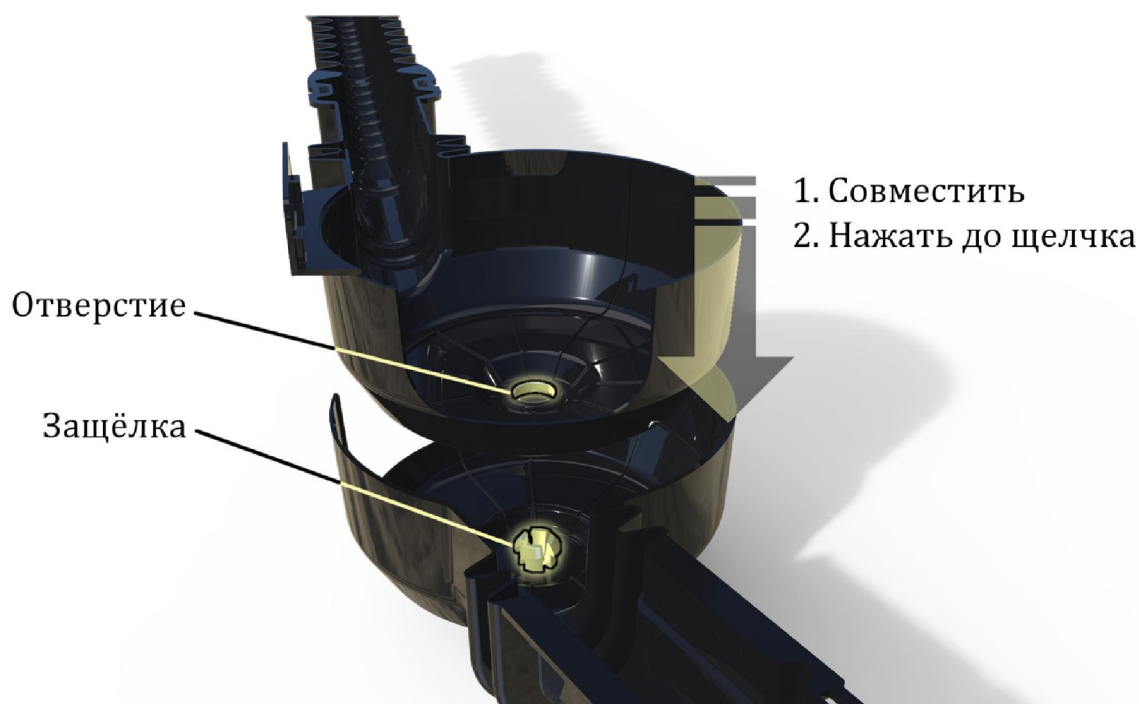


Рис. 9. Соединение кожухов

Для надёжного удержания устройства на проводе используются шесть фиксаторов специальной конструкции. При сборке устройства фиксаторы, поставляемые в комплекте, должны быть установлены в любые шесть из восьми ложементов (рис. 10) в кожухах способом, показанным на рис. 11. Выбор ложементов для установки фиксаторов делается по месту монтажа в зависимости от конфигурации защищаемой арматуры с тем, чтобы обеспечить наиболее надёжную установку устройства.



Рис. 10. Расположение ложементов на кожухах устройства



Рис. 11. Установка фиксаторов

3.1.2. Установка устройства на элементы ЛЭП.

Стандартная установка на промежуточные опоры ЛЭП 6-10 кВ.

Собранное устройство устанавливается головной частью на штыревой изолятор с боковой вязкой провода и затем фиксируется на проводе посредством защёлкивания фиксаторов (рис. 12). ПЗУ-6-10кВ-line-D дополнительно фиксируется стяжными хомутами по обе стороны головной части.

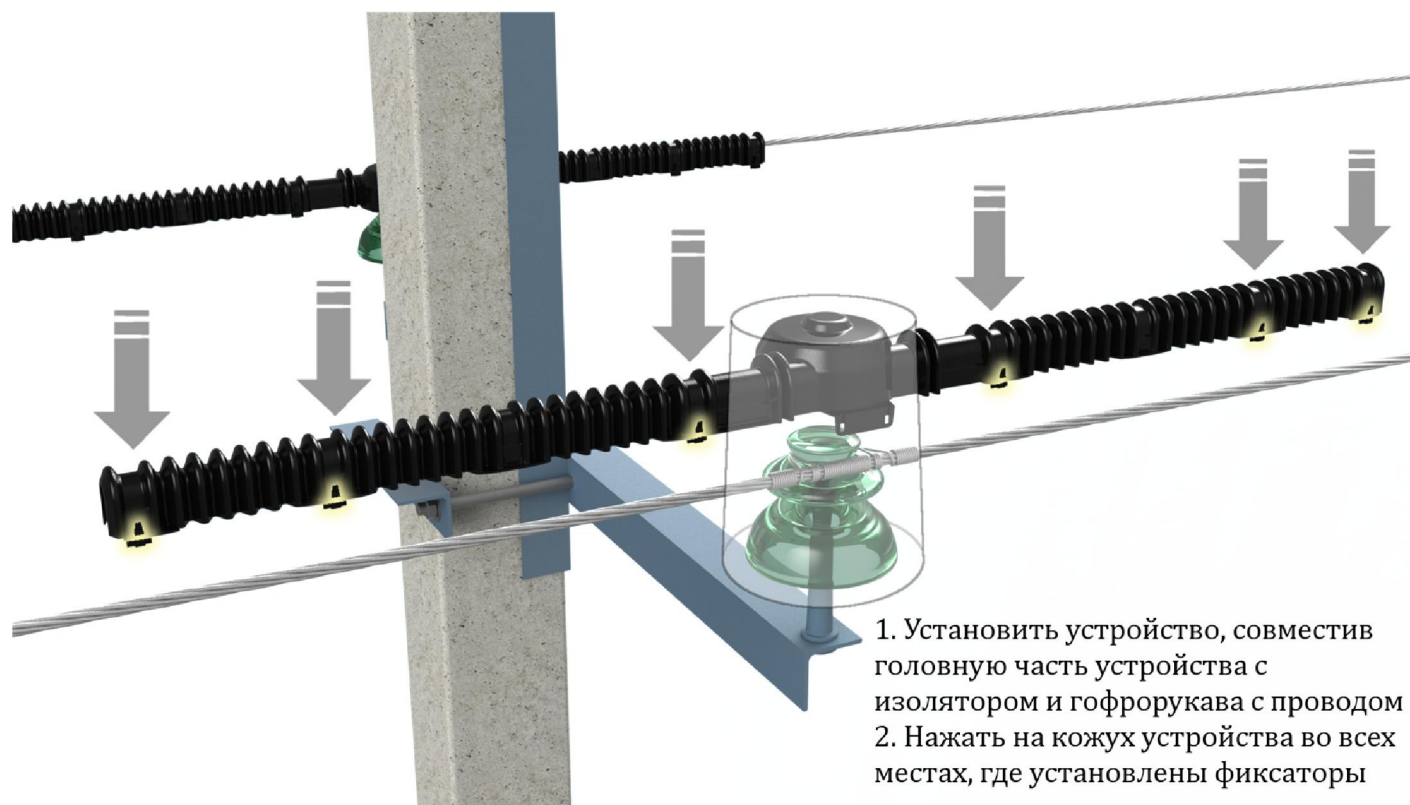


Рис. 12. Стандартная установка ПЗУ-6-10кВ-line на промежуточной опоре

Установка на промежуточные опоры ЛЭП 6-10 кВ с двойным креплением провода (комплект ПЗУ-6-10кВ-LDC).

Непосредственно перед установкой ПЗУ-6-10кВ-line на конкретной опоре необходимо по месту удалить части гофрорукавов, мешающие установить устройство должным образом: вырезать место под плащечный зажим (рис. 13) и укоротить гофрорукава устройства (рис. 14). Доработка по месту необходима в случае когда место соединения дублирующего шлейфа с основным проводом находится в радиусе опасной для птиц зоны (70 см от оси изолятора).

После доработки следует установить устройства способом, аналогичным стандартной установке: совместить с изолятором и проводом и нажать на кожу до фиксации в местах расположения всех фиксаторов.

Место соединения шлейфа с проводом следует дополнительно защитить, установив на него ПЗУ-6-10кВ-С и стянуть гофрорукава между собой стяжными хомутами в местах, обозначенных красными стрелками (рис. 15).

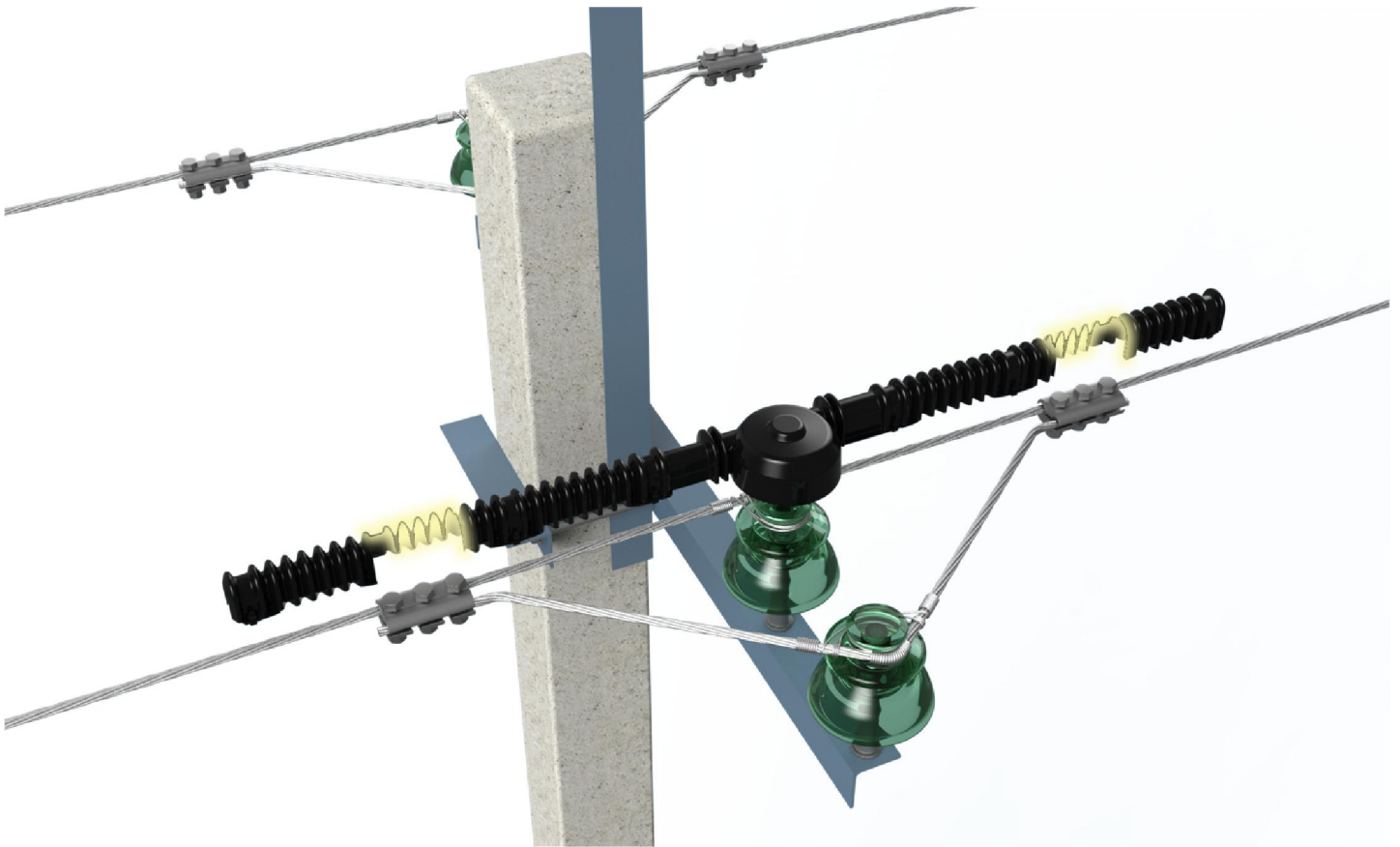


Рис. 13. Изготовление выреза под плащечный зажим по месту

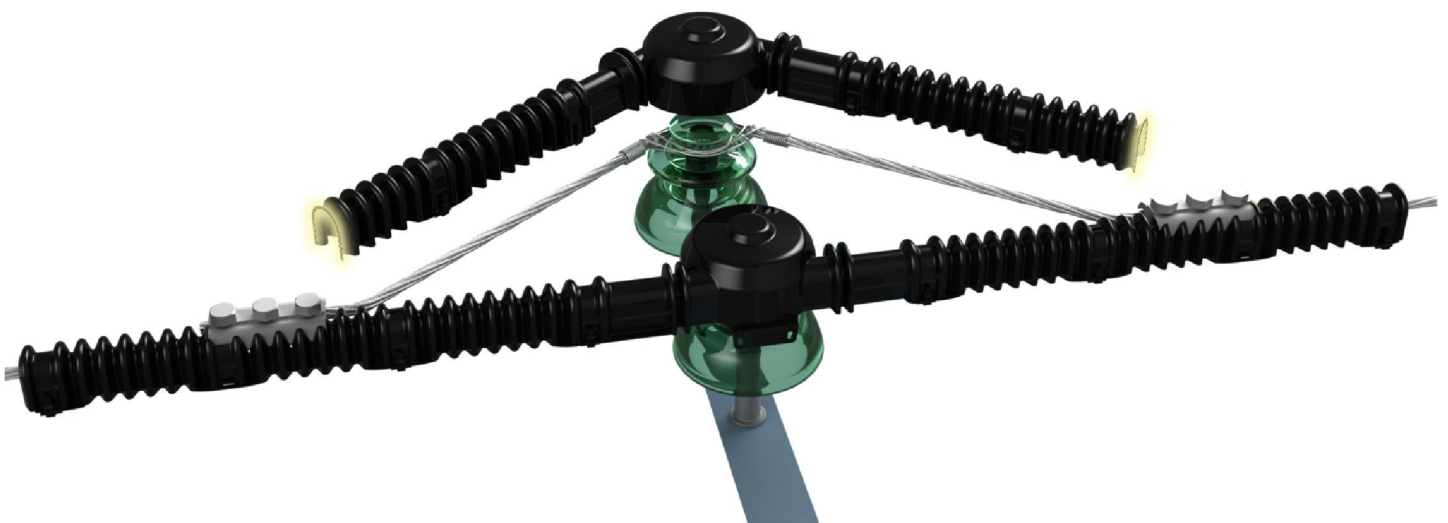


Рис. 14. Обрезка гофрукавов устройства по месту

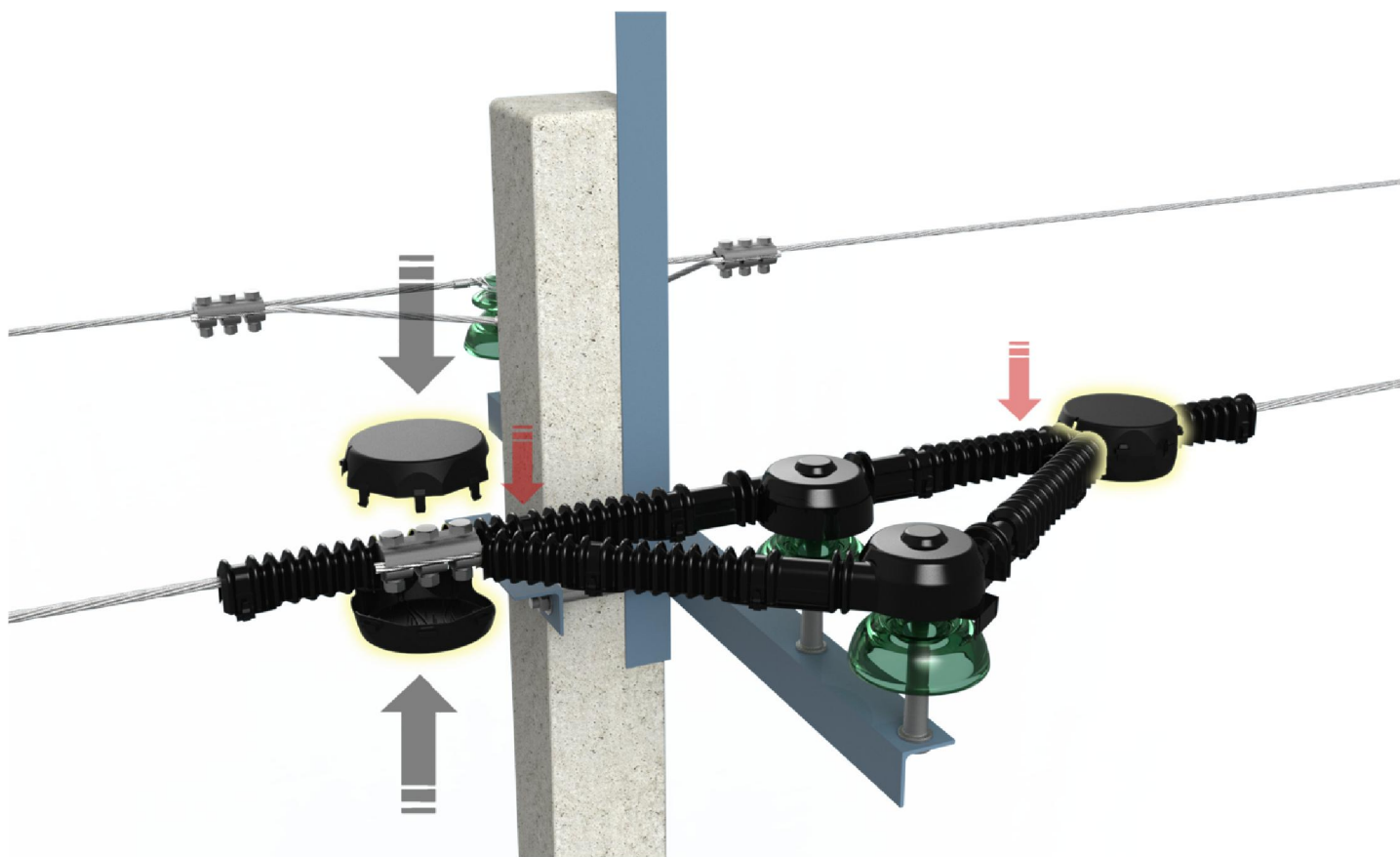


Рис. 15. Установка ПЗУ-6-10кВ-С на плащечный зажим

Установка на промежуточные опоры ЛЭП 6-10 кВ с двойным креплением провода с разновысотным расположением дублирующих изоляторов (комплект ПЗУ-6-10кВ-LDC).

Последовательность установки птицезащитных устройств на дублирующие изоляторы, расположенные на разной высоте, аналогична установке на сдвоенные изоляторы, располагающиеся в одной горизонтальной плоскости и включает в себя:

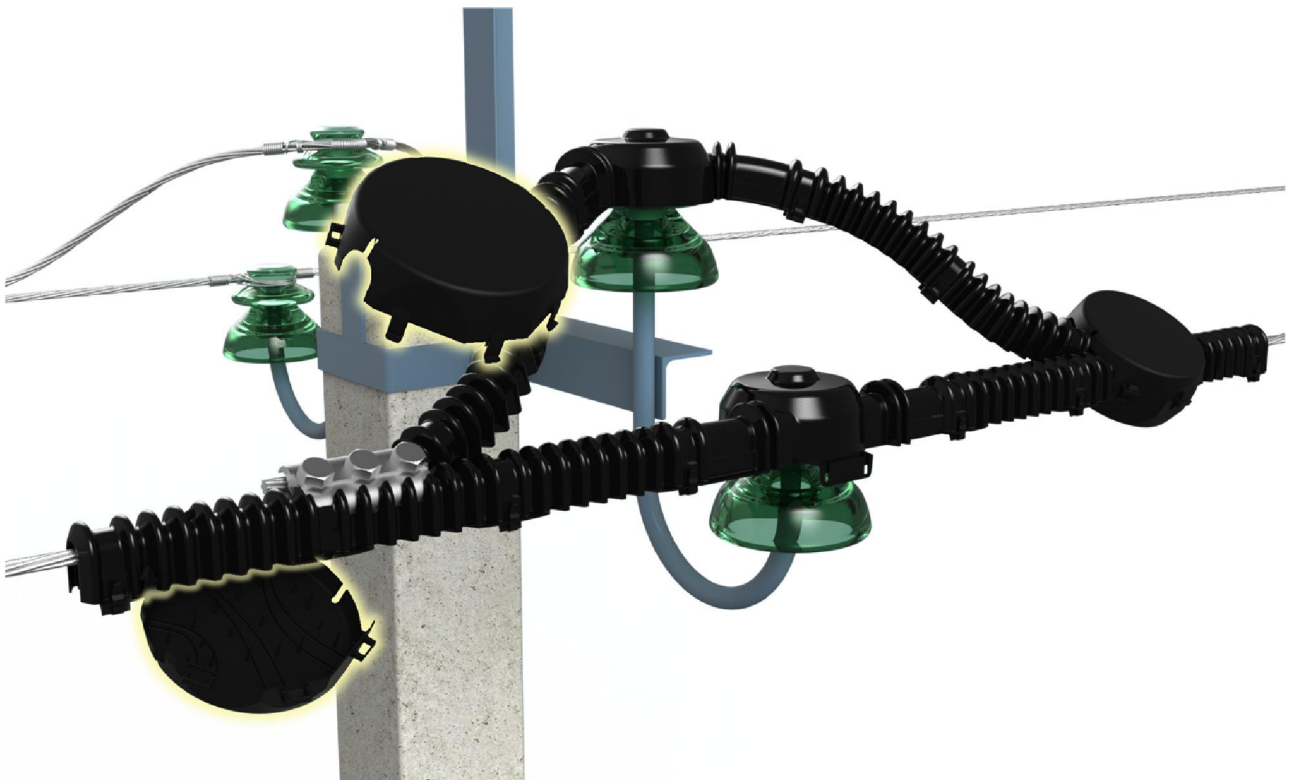
- обрезку гофрорукавов устройства по месту;
- установку и фиксацию ПЗУ-6-10кВ-line (в случае разновысотного расположения изоляторов гибкие гофрорукавы должны быть дополнительно сдеформированы в процессе установки таким образом, чтобы повторить форму дублирующего шлейфа);
- установку ПЗУ-6-10кВ-С на плащечный зажим для обеспечения непрерывности защитной зоны радиусом 70 см от оси каждого из изоляторов.

Последовательность установки показана на рис. 16.

1. Подрезать кожуи по месту
2. Установить на изолятор
3. Сдеформировать по шлейфу
4. Плотно прижать к шлейфу для фиксации
5. Стянуть кожуи между собой стяжными хомутами в местах, обозначенных красными стрелками



а) установка ПЗУ-6-10кВ-line



б) установка ПЗУ-6-10кВ-С

Рис. 16. Установка птицезащиты на опору с траверсой М-2

Установка на промежуточные опоры ЛЭП 6-10 кВ без отключения линии.

В случае стандартной установки ПЗУ-6-10кВ-line на промежуточные опоры ЛЭП может быть применён способ монтажа без отключения линии. **ВНИМАНИЕ!** Для осуществления способа монтажа без отключения линии необходим дополнительный инструмент (изолирующая оперативная штанга типа ШО или ШОУ).

3.2. Монтаж ПЗУ-6-10кВ-corner.

3.2.1. Сборка устройства.

Комплект устройства ПЗУ-6-10кВ-corner дополнительно содержит помимо двух полноразмерных защитных кожухов с гофрорукавами два коротких кожуха. Устройство комплектуется шестью фиксаторами многоразового использования и одним стяжным хомутом (рис. 17).

Операция предварительной сборки устройства включает соединение попарно верхнего полноразмерного кожуха с нижним укороченным и нижнего полноразмерного с верхним укороченным. Способ соединения аналогичен показанному на рис. 9: совместить отверстие и защёлку и нажать до щелчка.

В ложементы полноразмерных кожухов устройства необходимо по месту вставить по три фиксатора (см. рис. 10, 11).



Рис. 17. Комплект поставки ПЗУ-6-10кВ-corner

3.2.2. Установка устройства на элементы ЛЭП.

ПЗУ-6-10кВ-corner устанавливается на анкерные и анкерно-угловые опоры ЛЭП 6-10 кВ. Конструкцией устройства предусмотрена возможность установки его на штыревые изоляторы, межосевое расстояние которых варьируется в диапазоне 215...285 мм. Меньшие значения межосевых расстояний требуют дополнительно отрезки коротких кожухов по нанесённым рискам по месту установки. Короткие кожухи в процессе установки должны накладываться друг на друга таким образом, чтобы установленное устройство имело вид цельного защитного кожуха, закрывающего оба изолятора и провод, не оставляя открытых участков.

Операции установки собранных частей устройства аналогичны монтажу ПЗУ-6-10кВ-line. После того, как обе части будут зафиксированы на изоляторах и проводе следует стянуть короткие кожухи между собой стяжным хомутом, поставляемым в комплекте (рис. 18).

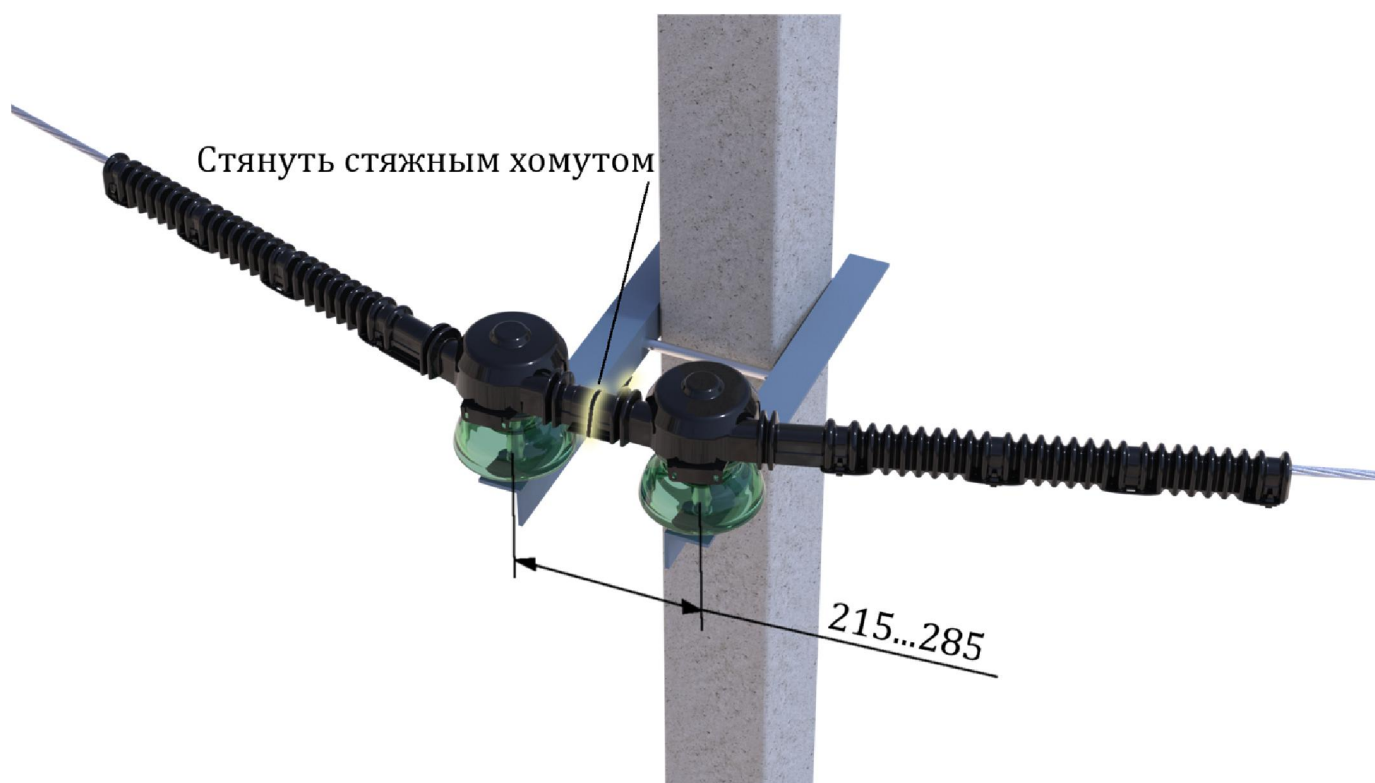


Рис. 18. Установка ПЗУ-6-10кВ-corner

3.3. Монтаж ПЗУ-6-10кВ-С.

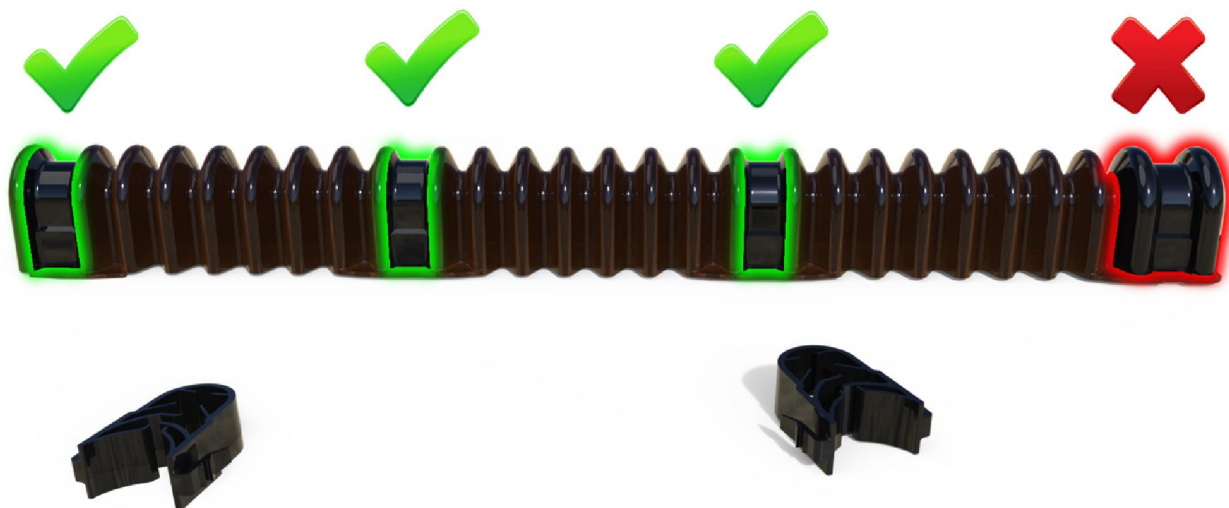
Птицезащитные устройства ПЗУ-6-10кВ-С используются совместно с ПЗУ-6-10кВ-line для усиления изоляции и обеспечения наибольшего защитного эффекта при выполнении линии с дублирующими изоляторами. Монтаж устройства осуществляется в соответствии с п. 3.1.2 (рис. 15, 16).

3.4. Монтаж ПЗУ-6-10кВ-ext.

ПЗУ-6-10кВ-ext является дополнительным средством птицезащиты и, как правило, устанавливается на элементы ЛЭП, уже оснащённые ПЗУ-6-10кВ-line или ПЗУ-6-10кВ-corner, в случае если необходимо расширение габаритов защищённой зоны. Конструкция ПЗУ-6-10кВ-ext предусматривает использование тех же многоходовых фиксаторов, что и для остальных устройств линейки; кроме того, присоединительный участок устройства имеют форму, позволяющую соединять его с гофрорукавами основных устройств и между собой. Использование дополнительно одного ПЗУ-6-10кВ-ext совместно с основными устройствами позволяет расширить эффективный радиус защищённой зоны не менее, чем на 50 см.

3.4.1. Предварительная сборка устройства.

ПЗУ-6-10кВ-ext комплектуется двумя многоходовыми фиксаторами, которые необходимо установить в ложементы устройства для обеспечения фиксации его на проводе. Способ установки фиксаторов аналогичен п. 3.1.1 (см. рис. 11). *Внимание!* Присоединительный участок устройства при установке фиксаторов должен оставаться свободным. Два фиксатора, поставляемые в комплекте устройства, должны быть установлены в любые из оставшихся трёх ложементов (рис. 19).



Установить фиксаторы в ложементы, оставив свободным присоединительный участок

Рис. 19. Установка фиксаторов в ПЗУ-6-10кВ-ext

3.4.2. Установка устройства.

ПЗУ-6-10кВ-ext при установке должно быть присоединено к гофрорукаву уже смонтированного птицезащитного устройства (ПЗУ-6-10кВ-line или ПЗУ-6-10кВ-corner) и затем плотно прижато к проводу для обеспечения надёжной фиксации (рис. 20).

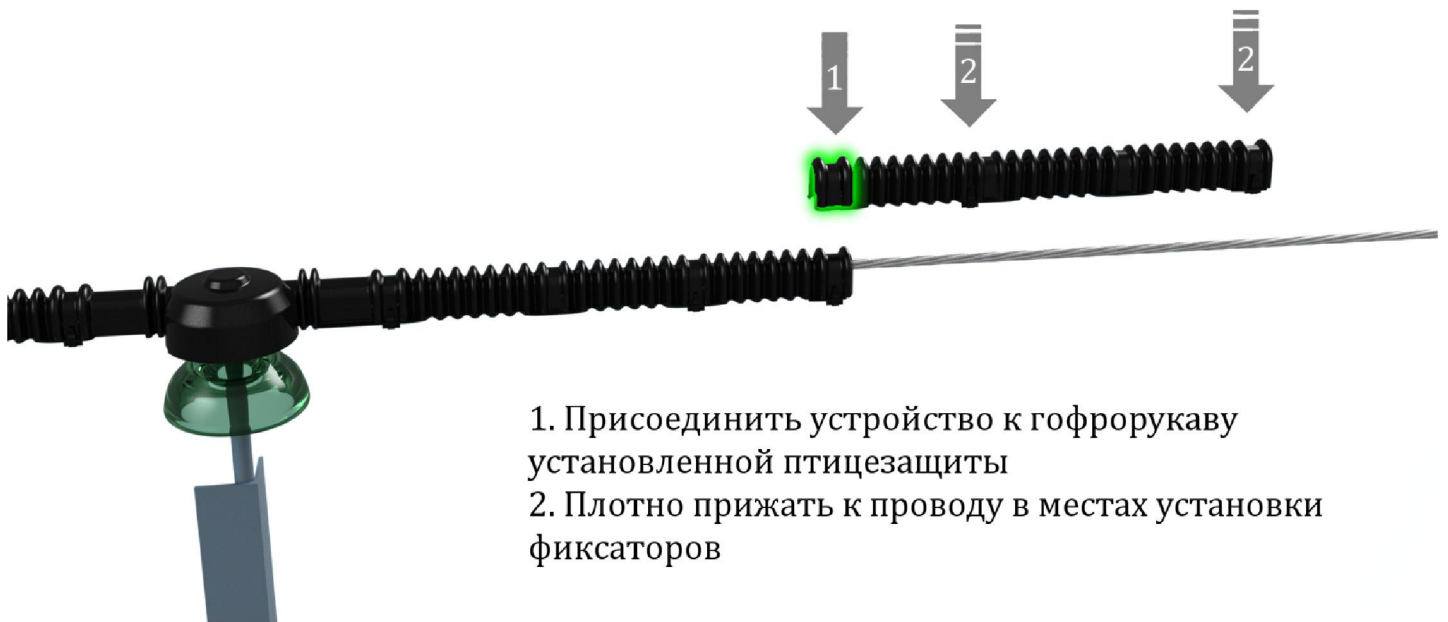


Рис. 20. Монтаж ПЗУ-6-10кВ-ext

4. Требования по технике безопасности.

4.1. Монтаж устройств должен осуществляться квалифицированным персоналом имеющим соответствующий допуск к работам на линиях соответствующего напряжения.

4.2. Монтаж и эксплуатация птицезащитных устройств производится в соответствии с требованиями «Межотраслевых правил по охране труда (правил безопасности) по эксплуатации электроустановок» РД 153-34.0-03.150-00.

5. Обслуживание в процессе эксплуатации.

5.1. Обслуживание устройств заключается в осмотре, замене стяжных хомутов и/или фиксаторов и замене повреждённых устройств. Эти операции выполняются при очередных и других ремонтах ЛЭП.

При капитальном ремонте ЛЭП с заменой изоляторов и/или проводов птицезащитные устройства подлежат повторному использованию при условии замены повреждённых крепёжных элементов.

6. Транспортирование и хранение.

6.1. Устройства упакованы в картонные коробки или в мешки из полиэтиленовой плёнки по ГОСТ 10354 или полипропиленовые тканевые мешки по ГОСТ Р 52564. Упаковка обеспечивает сохранность устройств и документации при транспортировке и хранении.

6.2. Комплектующие и части упакованы отдельно в групповую упаковку

6.3. Устройства транспортируются всеми видами транспорта в крытых транспортных средствах в соответствии с правилами перевозки грузов, действующих на каждом виде транспорта.

6.4. Устройства хранятся в помещениях, исключающих возможность их механического повреждения, на расстоянии не менее 1 метра от отопительных и нагревательных приборов при температуре от -40°C до +50°C, относительной влажности до 80%.

7. Охрана окружающей среды.

7.1. Утилизация отслуживших или некондиционных устройств, упаковки производится в соответствии с требованиями, предъявляемыми к данному виду отходов.

7.2. Сжигание ПЗУ не допускается.

7.3 Устройства подлежат вторичной переработке.

8. Контакты производителя.

Общество с ограниченной ответственностью
Научно-производственное предприятие «Авис»
445012, Самарская область, г. Тольятти
ул. Коммунистическая, д. 117
телефон +7 (8482) 36-31-71
E-mail: avisplast@mail.ru
avis-pro.ru



**Руководство по монтажу и эксплуатации
птицезащитных устройств изолирующего типа
для ЛЭП класса напряжения 6-10кВ
производства ООО НПП «Авис»**

Для заметок